

**Lösungen für:**

Personenkraftwagen

Lastkraftwagen

Nutzfahrzeuge

Sonderfahrzeuge

Diesel-Loks

Sonderabluft

**NORFI**  
Absaugtechnik

BERÜHRUNGSLOSER SYNCHRONSAUGWAGEN

LEISTUNGSPRÜFSTAND-LKW

TELESKOP-ABSAUGANLAGE

MEHR ALS EINE SAUBERE LÖSUNG

**Wer braucht  
schon Lösungen  
zum Anfassen...**



# ... Wenn es auch ohne geht!



*Ein Fahrzeug fährt in einen Prüfstand. Aus dem Hintergrund bewegt sich ein Teleskop-Arm und positioniert eine Absaugwanne exakt am Auspuffrohr des Wagens. Das Fahrzeug setzt sich in Bewegung und die Absauganlage folgt selbstständig.*

## Synchron-Saugwagen

1

Der berührungslose Saugwagen erkennt selbständig ein Fahrzeug und fährt synchron mit diesem mit – ohne anzuklemmen oder einen Kettenförderer zu benutzen. Beim Rücklauf werden definierte Höhenvorgaben eingehalten.

Das ist nicht etwa eine Wunschvorstellung, dank NORFI ist dies bereits heute Realität. Denn mit den berührungslosen Absauglösungen wird die Abgasabsaugung wesentlich vereinfacht. Das Ergebnis: Störungsfreie Arbeitsabläufe, größere Arbeitssicherheit, aber vor allem weniger Aufwand für den Werker!

Möglich wird dies mit dem NORFI Fahrzeug-Erkennungs-Positionier-System. Es erfasst über Sensoren den Fahrzeugtyp und die Auspuffsituation und steuert die Absauganlage. Dank der ständigen Überwachung über Sensoren ist das System sogar in der Lage, die Anlage allen Bewegungen des Fahrzeugs anzupassen – ob Vertikalbewegungen einer Hebebühne oder Fahrzeugbewegungen beim durchlaufenden Betrieb.

Mit dem Fahrzeug-Erkennungs-Positionier-System und den berührungslosen Anlagen ist NORFI wieder einen Schritt voraus. Ein Beweis dafür, dass NORFI nicht oberflächlich angepasste Behelfslösungen bietet, sondern maßgeschneiderte, intelligente Systeme.

**Ein Versprechen, das für alle NORFI Produkte gilt.**

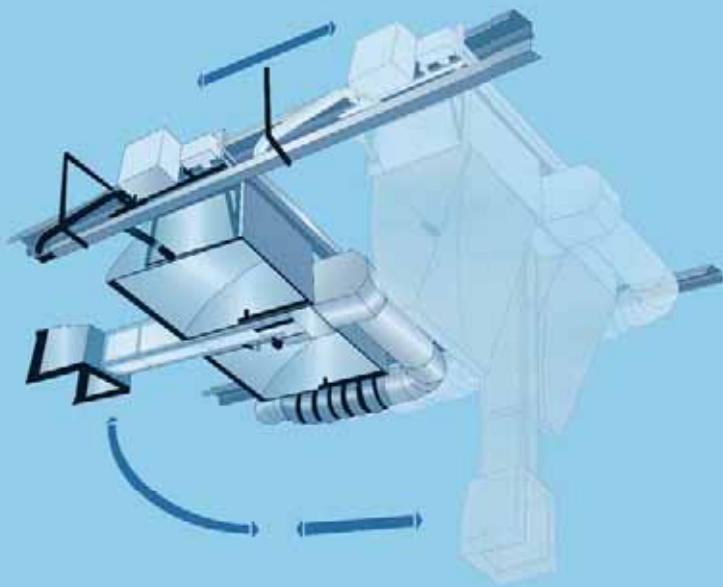
## Teleskopwagen mit kontaktlosem NORFI-Erkennungs-Positionier-System

Erkennen die Sensoren ein Fahrzeug, bewegt sich der Saugwagen mit max. Geschwindigkeit bis auf einen eingestellten Abstand heran und stoppt. Setzt sich das Fahrzeug in Bewegung, folgt der Saugwagen synchron im eingestellten Abstand und passt sich der Geschwindigkeit des Objekts an.

Der Teleskop-Saugwagen ist frei programmierbar und verfügt über eine elektrische Synchronsteuerung mit Abstandsüberwachung und stufenloser Geschwindigkeitsregelung.

Außerdem ist er ausgestattet mit elektrischem Schlauchaufzug und Erfassungshaube für alle Fahrzeugtypen. Für eine hohe Arbeitssicherheit sorgen Aufprallschutz und Absturzsicherung.





## Leistungsprüfstand LKW - automatische Absauganlage für Motordampf und Abgas

2

Nach Eingabe am Display schwenkt die Anlage aus der Ruheposition und passt sich automatisch an den LKW-Typ und die individuelle Auspuffsituation an. Der optimierte Aufbau verhindert Kollisionen bei der Durchfahrt.



## Teleskop-Absauganlage

3

Die Anlage folgt bei laufendem Produktionsbetrieb den vertikalen Bewegungen eines Fahrzeugs im Prüfstand. Die Absaugung erfolgt ohne manuellen Aufwand für den Werker. Beim Heben fährt die Anlage nicht über die obere Endlage hinaus.

## Abgas- und Motordampf-Absaugung für LKW im Prüfstand

Nachdem der LKW-Fahrer das Fahrzeug in den Prüfstand gefahren hat, gibt er am Touch-Multi-Panel den LKW-Typ und die Auspuffsituation ein.

Das automatische Programm beginnt: Die Hebeschwellen senken sich. Der Ventilator schaltet sich ein. Das NORFI Fahrzeug-Positionier-System wird aktiviert und fährt die Absaugbrücke exakt an das Fahrzeug heran. Die für die eingestellte Auspuffanlage passende Absaughaube wird geöffnet und der Absaugvorgang beginnt. Nach der Prüfung wird die Absaughaube automatisch angehoben und fährt in die Grundstellung zurück. Der Ventilator schaltet ab und die Absauganlage ist für den nächsten Durchlauf bereit.

## Teleskopianlage mit vertikalem Positionierungs-System

Sobald ein Fahrzeug in den Prüfstand einfährt, wird die Absaugwanne bei voll ausgefahrenem Teleskop hinter dem Fahrzeug positioniert (quer zur Prüflinie ca. 80 mm über dem Boden). Nun erfolgt die Absaugung – völlig berührungslos.

Wird das Fahrzeug angehoben, fährt die Absaugwanne am Vertikal-Teleskop jede Bewegung sensorengesteuert mit. Um den Platzbedarf gering zu halten, ist das Teleskop in oberster Stellung voll eingefahren. Nach dem Prüfvorgang bewegt es sich automatisch in seine Grundposition zurück, und das nächste Fahrzeug kann einfahren. Das Teleskop passt sich an jeden Fahrzeugtyp automatisch an.

Der Aufwand für den Werker ist praktisch gleich Null.



## NORFI Absaugtechnik GmbH

Kelterstraße 65  
72669 Unterensingen  
Deutschland

Telefon: (0 70 22) 96 65-0  
Telefax: (0 70 22) 6 52 80

Web: [www.norfi.de](http://www.norfi.de)  
E-Mail: [info@norfi.de](mailto:info@norfi.de)

# Immer eine Idee voraus

**Das Unternehmen NORFI** steht für über 25 Jahre Kompetenz rund um die Absaugtechnik. Mit hoher Fertigungstiefe und erfahrenem Personal, das durchweg nur aus Fachleuten besteht.

NORFI liefert Absaugtechnik für alles, was Schadstoffe erzeugt, vom Rasenmäher über PKW und LKW bis hin zu Dieselloks und Sonderfahrzeugen. Von der Standardlösung bis zur Maßanfertigung.

Generell zeichnet sich NORFI von der Planung bis zur Realisierung durch einen großen Erfahrungsschatz aus. Unser Know-how geht dort erst richtig los, wo es bei anderen aufhört.

Personenkraftwagen

Lastkraftwagen



**Das NORFI  
Branchen  
Know-how**

Sonderfahrzeuge

Motorrad



Diesel-Loks

Sonderabluft,  
Industrie

